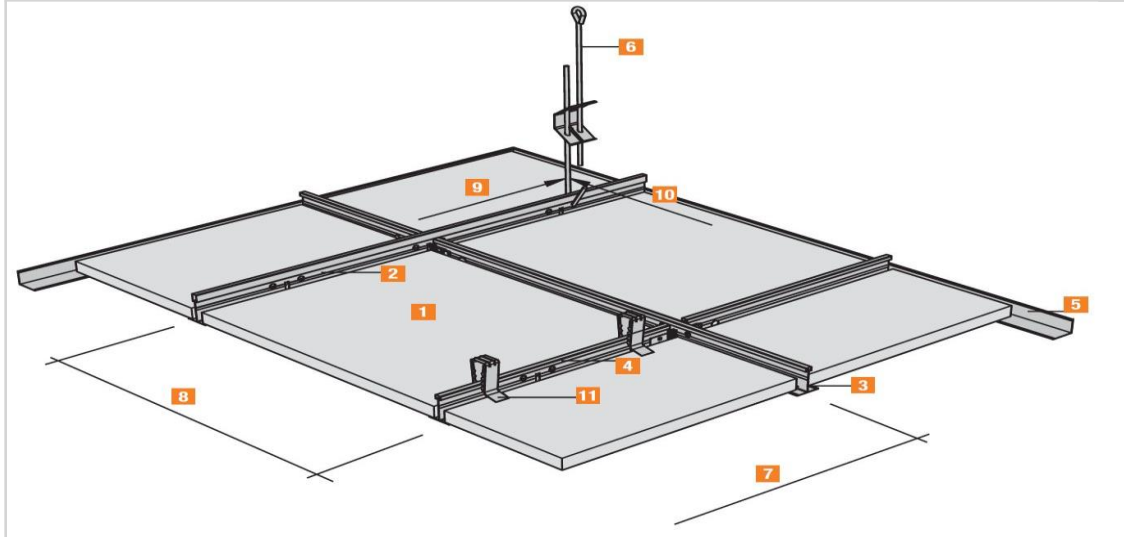


Calculator materiale - Sistem C (structura vizibila) (fara protectie la foc)



Dimensiune placa tavan: 600x600 mm

Suprafata: 100 m²

Poz.	Descriere	Cantitate	Unitate
1	AMF-placa tavan 600x600 mm	278	pcs
2	Profil principal 3.6 ml/buc	84	ml
3	Profil secundar 1.2 ml/buc	167	ml
4	Profil compartimentare 0.6ml/buc	84	ml
5	Profil perimetral 3ml/buc	60	ml
6	Tirant (tija) suspendare	67	buc
7	Cota raster X	600	mm
8	Cota raster Y	600	mm
9	Distanta dintre tijele de suspendare	1250	mm
10	Distanta intre profilele principale	1200	mm

Valorile de consum indicate sunt orientative si nu includ pierderi.

Pot sa apara abateri legate de fiecare lucrare in parte.